

Tube Fittings

COLOR CODING

Imperial

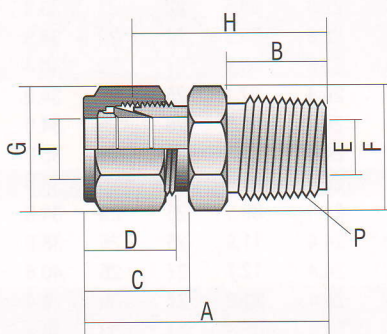
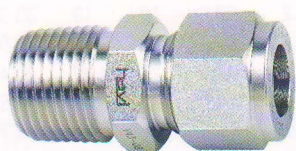
Dimension Tables with Red Header are Imperial Size Fittings.

Metric

Dimension Tables with Grey Header are Metric Size Fittings.

Male Connector

Imperial x NPTM



HAVI Part No.	Tube OD (T)	NPT Thread (P)	A	B	C	D	E	F (Hex)	G	H
1MC1N	1/16	1/16	0.94	0.38	0.43	0.34	0.05	7/16	7/16	0.79
1MC2N	1/16	1/8	1.03	0.38	0.43	0.34	0.05	7/16	7/16	0.88
1MC4N	1/16	1/4	1.22	0.56	0.43	0.34	0.05	9/16	7/16	1.07
2MC1N	1/8	1/16	1.17	0.38	0.60	0.05	0.09	7/16	7/16	0.91
2MC2N	1/8	1/8	1.20	0.38	0.60	0.05	0.09	7/16	7/16	0.94
2MC4N	1/8	1/4	1.40	0.56	0.60	0.05	0.09	9/16	7/16	1.14
2MC6N	1/8	3/8	1.41	0.56	0.60	0.05	0.09	11/16	7/16	1.15
2MC8N	1/8	1/2	1.66	0.75	0.60	0.05	0.09	7/8	7/16	1.40
3MC1N	3/16	1/16	1.23	0.38	0.64	0.05	0.12	7/16	7/16	0.97
3MC2N	3/16	1/8	1.23	0.38	0.63	0.54	0.12	9/16	7/16	0.97
3MC4N	3/16	1/4	1.43	0.56	0.63	0.54	0.12	9/16	9/16	1.17
4MC1N	1/4	1/16	1.29	0.38	0.70	0.60	0.12	9/16	9/16	1.00
4MC2N	1/4	1/8	1.29	0.38	0.70	0.60	0.19	9/16	9/16	1.00
4MC4N	1/4	1/4	1.49	0.56	0.70	0.60	0.19	9/16	9/16	1.20
4MC6N	1/4	3/8	1.51	0.56	0.70	0.60	0.19	11/16	9/16	1.22
4MC8N	1/4	1/2	1.76	0.75	0.70	0.60	0.19	7/8	9/16	1.47
4MC12N	1/4	3/4	1.82	0.75	0.70	0.60	0.19	1-1/16	9/16	1.53
5MC2N	5/16	1/8	1.34	0.38	0.73	0.64	0.19	9/16	5/8	1.05
5MC4N	5/16	1/4	1.52	0.56	0.73	0.64	0.25	9/16	5/8	1.23
5MC6N	5/16	3/8	1.54	0.56	0.73	0.64	0.25	11/16	5/8	1.50
5MC8N	5/16	1/2	1.79	0.75	0.73	0.60	0.25	7/8	5/8	1.25
6MC2N	3/8	1/8	1.39	0.38	0.76	0.66	0.19	5/8	11/16	1.10
6MC4N	3/8	1/4	1.57	0.56	0.76	0.66	0.28	5/8	11/16	1.28
6MC6N	3/8	3/8	1.57	0.56	0.76	0.66	0.28	11/16	11/16	1.28
6MC8N	3/8	1/2	1.82	0.75	0.76	0.66	0.28	7/8	11/16	1.53
6MC12N	3/8	3/4	1.88	0.75	0.76	0.66	0.28	1-1/16	11/16	1.59
8MC2N	1/2	1/8	1.53	0.38	0.86	0.90	0.19	7/8	7/8	1.13
8MC4N	1/2	1/4	1.71	0.56	0.86	0.90	0.28	7/8	7/8	1.31
8MC6N	1/2	3/8	1.71	0.56	0.86	0.90	0.38	7/8	7/8	1.31
8MC8N	1/2	1/2	1.93	0.75	0.86	0.90	0.41	7/8	7/8	1.53
8MC12N	1/2	3/4	1.99	0.75	0.86	0.90	0.41	1-1/16	7/8	1.59
8MC16N	1/2	1	2.25	0.94	0.86	0.90	0.41	1-3/8	7/8	1.85
10MC6N	5/8	3/8	1.74	0.56	0.86	0.96	0.38	1-1/16	1	1.34
10MC8N	5/8	1/2	1.93	0.75	0.86	0.96	0.47	1-1/16	1	1.53
10MC12N	5/8	3/4	1.99	0.75	0.86	0.96	0.50	1-1/16	1	1.59
12MC8N	3/4	1/2	1.99	0.75	0.86	0.96	0.47	1-1/16	1-1/8	1.59
12MC12N	3/4	3/4	1.99	0.75	0.86	0.96	0.62	1-1/16	1-1/8	1.59
12MC16N	3/4	1	2.25	0.94	0.86	0.96	0.62	1-3/8	1-1/8	1.85
14MC12N	7/8	3/4	1.99	0.75	0.86	1.02	0.62	1-3/16	1-1/4	1.59
14MC16N	7/8	1	2.25	0.94	0.86	1.02	0.72	1-3/8	1-1/4	1.85
16MC8N	1	1/2	2.26	0.75	1.04	1.23	0.47	1-3/8	1-1/2	1.78
16MC12N	1	3/4	2.26	0.75	1.04	1.23	0.62	1-3/8	1-1/2	1.78
16MC16N	1	1	2.45	0.94	1.04	1.23	0.88	1-3/8	1-1/2	1.97